

SUM-TM0m0 [IEC 62810 Ed.1.0(2015)規格 準拠]

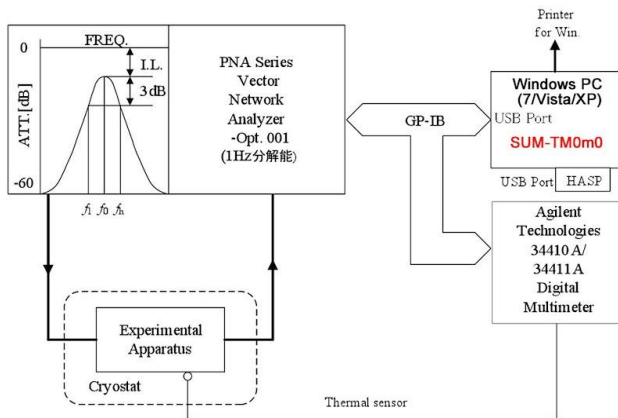
- マイクロ波帯における、誘電体丸棒試料の軸方向の複素比誘電率を測定するためのソフトウェア

■ 製品の概要・特長

TM0m0 空洞共振器の中心に誘電体丸棒を挿入し、ネットワークアナライザからの試料挿入時の測定データ(共振周波数・-3dB 半値幅データ・挿入損失IL・無負荷 Q、Qu)をパソコンに手入力もしくは自動取得し、それらの値を用いて誘電体丸棒の軸方向の複素比誘電率(比誘電率・誘電正接)を、「厳密解析」に基づいて高精度に計算し、表示・印刷します。

本製品の特筆すべき特長は、第一に、丸棒試料の **挿入孔の影響を考慮してリッツ・ガレルキン法を適用した厳密な電磁界解析を行う** ことにより、通常の摂動法よりも高精度に周波数依存性を測定できる点、第二に、測定精度を個々の試料名毎に明確に分析評価できる点、第三に、試料を破壊せずに抜き挿しを容易に行える点、第四に、TM0m0 円筒空洞共振器の寸法をソフトウェアを使って簡便かつ高精度に測定できる点、第五に、1個の測定用具のみで共振周波数の異なる4つの共振モードを用いることにより、周波数依存性を簡便かつ高精度に測定できる点にあります。

■ システム構成例



■ 必要動作環境

プロセッサ(CPU)	Intel Pentium 4 (1.5GHz) 以上
オペレーティング・システム	Microsoft Windows 7, Windows Vista, Windows XP または Windows 2000
メモリ	Windows XP: 512MB 以上の RAM Windows 7/Vista: 2GB 以上の RAM
ハードディスク	Windows XP: 1.5GB 以上の空き容量 Windows 7/Vista: 20GB 以上の空き容量
ディスク装置	CD-ROM ドライブ
ディスプレイ	XGA(1024 dpi×768 dpi) 以上の画面解像度
ネットワークアナライザ	<ul style="list-style-type: none"> 手入力モード: 市販されている全てのネットワークアナライザに対応しています。 自動測定モード: 旧アジレント・テクノロジー製(PNA シリーズ・8510 シリーズ・8720 シリーズ)
デジタル温度計	旧アジレント・テクノロジー製(34410A/34411A)、アドバンテスト製 (TR2114H/2114H)、SI 製 :温度依存性自動測定用
温度センサー	旧アジレント・テクノロジー製 サーミスタ温度プローブ(E2308A) など :温度依存性自動測定用
その他	<ul style="list-style-type: none"> USB ポート(暗号鍵ファイル用メモリスティックに使用) ・ 恒温槽 :温度依存性測定用 GPIB-USB ケーブル(NI 製 GPIB-USB-HS) と同軸ケーブル (※1) ・ GPIB ケーブル (※2) :温度依存性自動測定用

(※1) 使用する同軸ケーブルの種類は、測定する周波数帯によって異なります。(※2) 両端ギヤーバックコネクタ型 GP-IB ケーブル

(注) 会社分割により 2014 年 8 月 1 日以降 旧アジレント・テクノロジー製 ネットワークアナライザ および デジタル温度計・温度センサーは、キヤノン・テクノロジー製の異機種へ仕様変更されております。

■ 測定範囲・測定精度

周波数 f : 1GHz ~ 30GHz

比誘電率 ϵ_m : 1.1 ~ 100 測定精度 : $\pm(1 \sim 5)\%$

誘電正接 $\tan \delta_n$: $10^{-2} \sim 10^{-5}$ 測定精度 : $\pm(10 \sim 30)\%$

(注) 測定モードに TM010 モードを使用した場合のデータとなります。

■ 測定に使用する TM0m0 円筒空洞共振器のラインナップ・丸棒試料の必要寸法

円筒空洞共振器は、異なる測定周波数帯ごとに、合計3種類用意致しました。

測定用円筒空洞	TM ₀₁₀ モード(GHz)	TM ₀₂₀ モード(GHz)	TM ₀₃₀ モード(GHz)	TM ₀₄₀ モード(GHz)
3GHz 空洞	3	6.9	10.8	14.7
4.5GHz 空洞	4.5	10	16	-
8GHz 空洞	8	18	29	-

丸棒試料の必要寸法は、直径 d_1 は 3mm 以下、長さは 50mm 以上です。

※ お客様のニーズに応じて、1GHz、2GHz 空洞等もご用意致します。

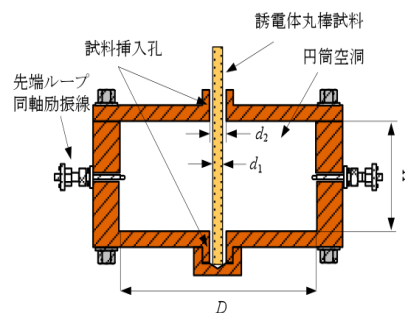
■ TM0m0 円筒空洞共振器の外観と構造



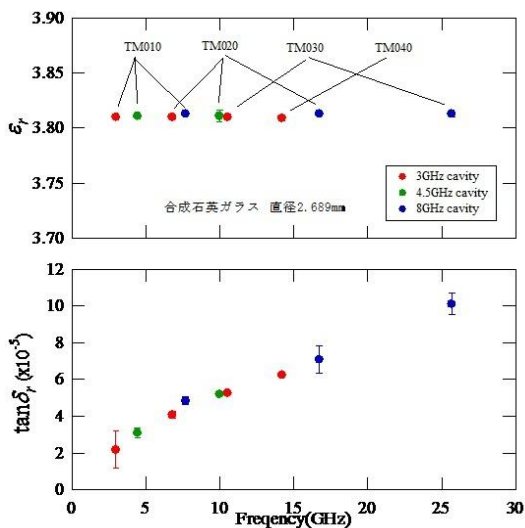
側面の外観



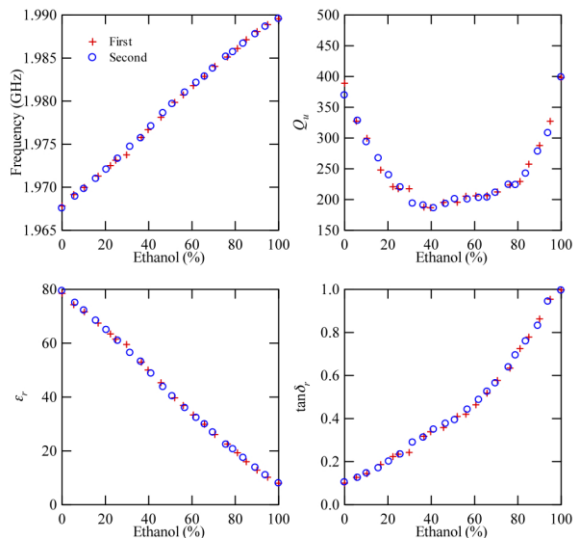
上面の外観



■ 周波数依存性の測定結果例



石英ガラス丸棒試料の周波数依存性の測定結果



液体の複素誘電率の測定結果
(純水に対するエタノール濃度の例)

サムテック株式会社 SUMTEC, Inc

〒338-0003 埼玉県さいたま市中央区本町東 1-6-1 大野ビル 201

E-Mail : info@sumtec.biz ホームページ : http://www.sumtec.biz

材料測定

検索